

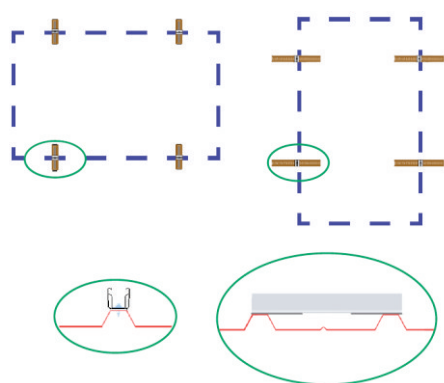
## 5 Montage de la structure de support

Avant le montage, le champ de panneaux sur le toit doit être mesuré et la position des moyens de fixation (crochets de couvreur, vis à double filetage, pinces de serrage, profilés courts, etc.) doit être déterminée en tenant compte du calcul statique.

Les différentes étapes de montage pour le montage transversal et le montage vertical des panneaux pour les systèmes de serrage (chapitre 5.1) et les systèmes d'insertion (chapitre 5.4) sont expliquées ci-après. La description contient des renvois vers les variantes de montage (VM) pour systèmes de serrage (chapitre 5.3) et les systèmes d'insertion (chapitre 5.6). Les étapes de travail s'y rapportant sont détaillées par la suite.

### 5.1 Fixation directe – Systèmes de serrage

#### Mesurer les profilés courts



Marquer sur les moulures hautes de la tôle d'acier la position de montage des profilés courts selon l'orientation des panneaux (montage transversal ou vertical, à angle droit ou sur la moulure haute) et selon les zones de serrage prédéfinies par le fabricant des panneaux. Respecter un écart d'au moins 10 mm entre les panneaux au niveau du côté court du châssis.

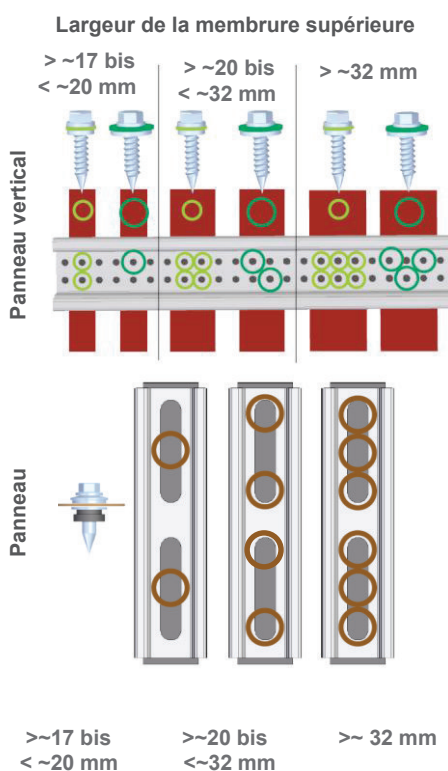
#### NOTICE

Entraxe de panneau = largeur de panneau L + 12 mm  
Alternative selon VM 3 pour panneaux montés de chant

#### ⚠ WARNING

Un échafaudage conforme aux directives en vigueur doit être installé pour l'exécution des travaux.

#### Fixation des profilés courts



Le nombre de matériaux de fixation nécessaires est déterminé par le calcul statique avec les fixations représentées pour le montage transversal ou le montage vertical des panneaux.

Le nombre de fixations possibles en cas de montage vertical dépend de la largeur de la moulure haute et est fonction du diamètre (11 et/ou 16 mm) de la rondelle d'étanchéité des matériaux de fixation.

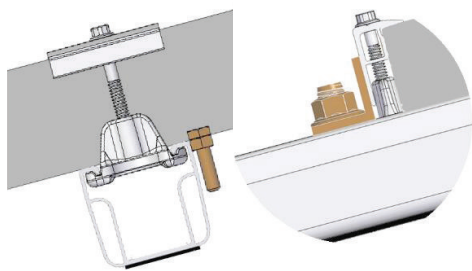
#### NOTICE

Alternative selon VM 1 pour panneaux montés dans le sens transversal

Les vis pour tôles minces doivent être vissées à angle droit par rapport aux moulures hautes et ne doivent pas être faussées lors du vissage.

## 5.2 Montage des panneaux – Système de serrage

### Fixation des panneaux

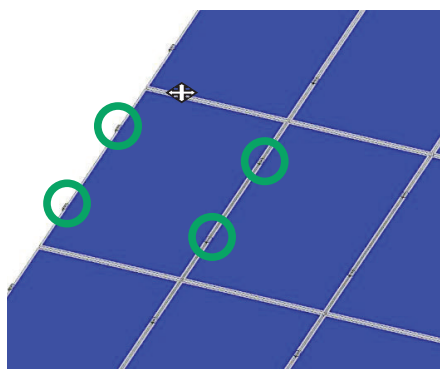


Avant le montage vertical des panneaux, les sécurités anti-glissement doivent être montées sur les perçages du cadre au-dessus de la position supérieure ou inférieure des rails (VM 2). En cas de montage transversal des panneaux, il convient d'utiliser les jeux de sécurités anti-glissement sur la rangée de panneaux la plus basse.

#### NOTICE

Serrer à un couple de 50 Nm la sécurité anti-glissement en cas de montage transversal des panneaux.

### Blocage des panneaux

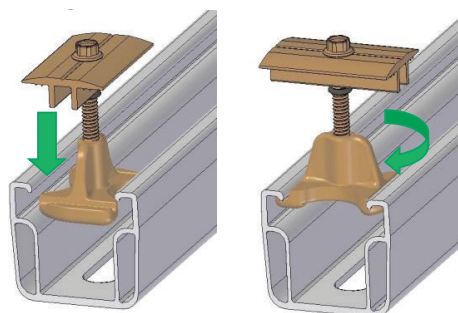


Les panneaux doivent ensuite être fixés aux rails avec les attaches d'extrémité et les attaches centrales. Ceci s'applique également par analogie au montage transversal des panneaux.

#### NOTICE

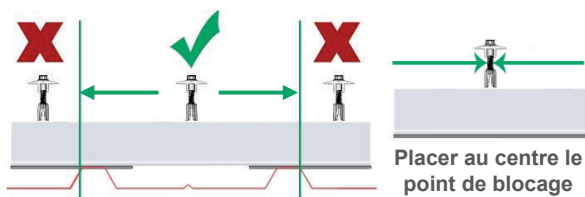
Écart minimal entre les panneaux le long du côté court : 10 mm

### Montage des attaches centrales et des attaches d'extrémité



Introduire les attaches d'extrémité et/ou les attaches centrales à partir du haut dans la chambre de rails. Tourner ensuite les écrous de rail dans le rail et pousser les attaches de panneau sur le cadre de panneau.

### Position de blocage



Positionner les attaches d'extrémité et/ou les attaches centrales selon le schéma ci-contre

#### NOTICE

Afin de respecter la position de blocage, les panneaux doivent auparavant être mesurés sur le toit.