

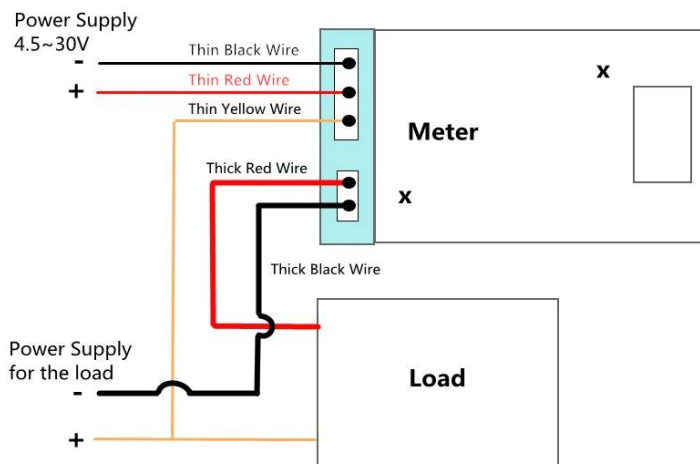


**Monitoring affichage numérique DC 0-100V
10A 50A 100A DC ampèremètre voltmètre
numérique LED rouge bleu affichage
voiture ampèremètre**

Compteur de courant de tension cc 0 -100V 0 -50A

- Spécification : Tension de fonctionnement du compteur lui-même : cc 4 - 30V (la tension d'entrée maximale ne peut pas dépasser 30V. Sinon le compteur sera brûlé)
- Courant de fonctionnement du compteur lui-même : $\leq 20\text{ma}$
- Plage de mesure de tension : cc 0 - 100V
- Plage de mesure de courant : DC 0-50A
- Résolution de tension (V): 0.1V
- Résolution actuelle (A): 0,01a

10A Wire connection



- Précision de la mesure : 1% (± 1 chiffre)

Affichage : tube numérique de 0.28 " deux couleurs bleu et rouge
Taux de rafraîchissement : environ 300mS/fois
Dimensions : 48mm * 29mm * 26mm
Température de fonctionnement : -10 à 65 ° c [

Shunt 50A 75mV]

Spécification : Nom du produit : Shunt cc
Modèle : FL-2 Matériau : métal, plastique
Précision : 0.5 classe Courant : 50A Chute de tension : 75mV

50A/100A Wire Connection

