

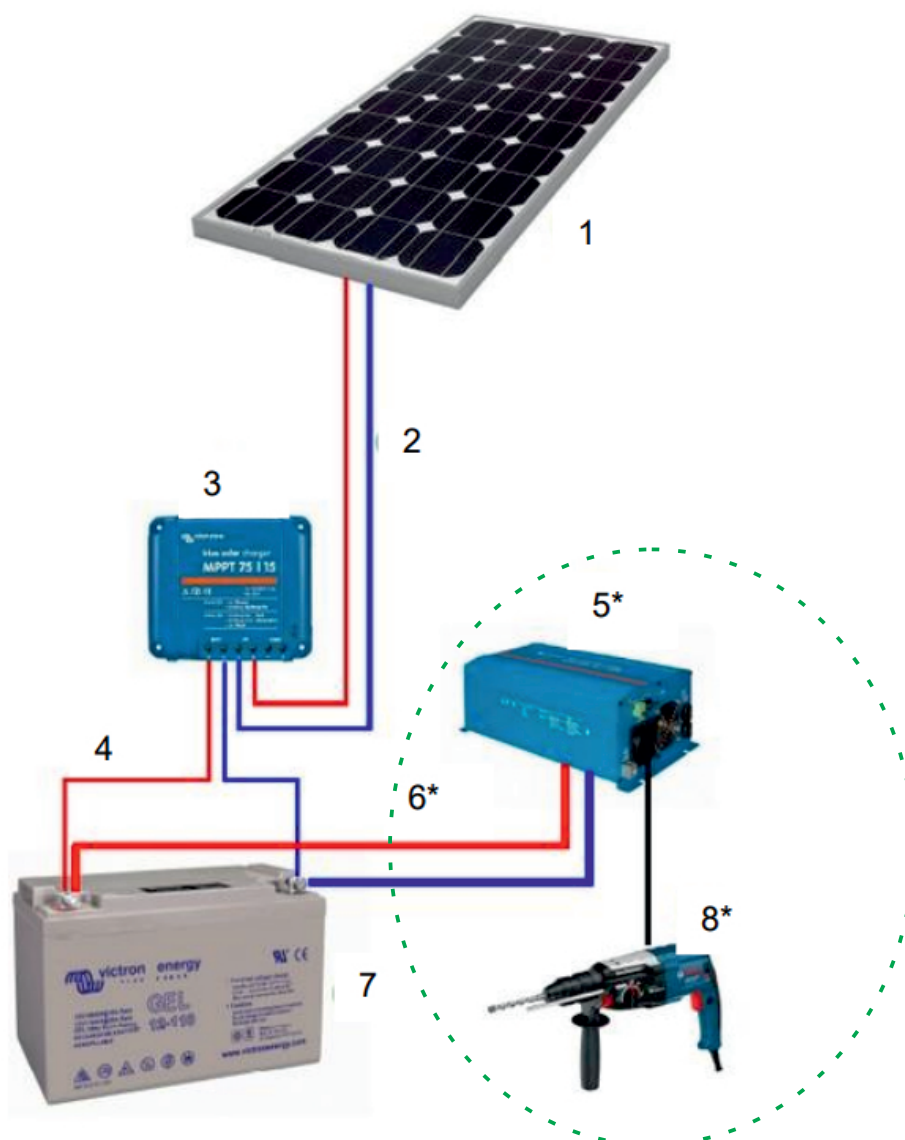
Kits solaires autonomes

Mise en garde!

Pour votre propre sécurité, lisez préalablement ce manuel d'utilisation avant d'utiliser le kit. Si vous cédez votre kit solaire, joignez-y toujours ce mode d'emploi.

IDENTIFICATION DES COMPOSANTS

1. Panneau solaire
2. Câbles solaires
3. Régulateur de charge solaire
4. Câblage pour régulateur de charge
5. Onduleur autonome*
6. Câblage pour onduleur*
7. Batterie solaire sans entretien
8. Vos consommateurs 230 V*



*Uniquement sur les kits 230 V





ÉNERGIE | PHOTOVOLTAÏQUE | LED
GÉOBIOLOGIE | RADIESTHÉSIE

Le panneau solaire produit de l'électricité en courant continu (DC). Il peut fournir de l'énergie par tous temps mais la production sera réduite par temps couvert ou pluie.

1.2 Câblage solaire

Les câbles solaires fournis sont spécifiques et de grande section. Ces câbles sont équipés d'une double-isolation et d'une protection UV. Ils ne se dégradent pas si ils sont exposés aux conditions extérieures.

1.3 Régulateur de charge solaire

Le régulateur de charge comme son nom l'indique permet de charger la batterie. Le panneau solaire doit impérativement être connecté sur celui-ci. Le régulateur fournit également l'alimentation DC 12V (ou 24V dans le cas d'un kit 24 V) aux consommateurs et coupe sa sortie en cas de tension basse de la batterie.

1.4 Câblage régulateur

Le câblage fourni dans le kit est de grosse section et est équipé d'un fusible. Il est préférable de ne pas prolonger ce câble pour des questions d'échauffement. Si les conditions d'installation devaient être différentes, il est vivement conseillé de nous contacter

1.5 Onduleur solaire autonome

Il convertit la tension de la batterie (12V ou 24V dans le cas d'un kit 24 V) en tension 230V 50Hz, identique à la tension du réseau électrique public. Cet appareil n'est pas indispensable si vous n'utilisez que du 12 V (ou 24V dans le cas d'un kit 24 V).

1.6 Câblage pour Onduleur solaire autonome

Le câblage fourni dans le kit est de grosse section. Il est préférable de ne pas prolonger ce câble pour des questions d'échauffement. Si les conditions d'installation devaient être différentes, il est vivement conseillé de nous contacter.

1.7 Batterie solaire

La batterie solaire est une batterie dite à décharge lente qui ne nécessite pas d'entretien. Il ne faut en aucun cas tenter de l'ouvrir. La batterie devrait idéalement être installée les bornes vers le haut mais il est également possible si nécessaire de l'installer à plat.

Note :

- Ne jamais installer une batterie bornes vers le bas
- La batterie solaire ne craint pas le froid ni le gel, seules ses performances (énergie exploitable) seront réduites temporairement mais cela n'impacte pas sa durée de vie.
- Pour préserver la durée de vie de la batterie, ne pas la décharger de plus de 50 %
- Une batterie déchargée doit être immédiatement rechargée sous peine d'endommagement irréversible.



GéoSolaire Sàrl

Chemin de la Tuilière 2

CH - 1880 Bex | Téléphone: +41 (0)24 463 48 08 | E-mail : info@geosolaire.ch | Site : www.geosolaire.ch



ÉNERGIE | PHOTOVOLTAÏQUE | LED
GÉOBIOLOGIE | RADIESTHÉSIE

2 CONSIGNES DE SÉCURITÉ

- Le kit a été conçu pour fonctionner de manière sûre et fiable si l'on s'en sert conformément aux instructions.
- Veuillez lire et vous assurer de bien comprendre ce manuel avant de faire fonctionner le kit solaire. Si vous omettez de le faire, vous vous exposez à des dommages corporels ou matériels.
- Le raccordement électrique au circuit électrique d'un bâtiment doit être réalisé par une personne qualifiée et doit être conforme à toutes les normes et recommandations électriques en vigueur.
- Maintenez les enfants et les animaux à l'écart du kit solaire lorsque celui-ci fonctionne.
- Le kit solaire est une source potentielle de chocs électriques lorsqu'il est utilisé improprement ; ne le faites pas fonctionner avec les mains mouillées.
- Ne faites pas fonctionner les composants électriques (sauf panneau solaire) sous la pluie ou sous la neige et ne laissez pas les composants se mouiller (sauf panneau solaire).

3 Montage du kit

3.1 Pose du panneau solaire

Le panneau solaire se monte idéalement plein sud. Cela vous donnera le meilleur rendement. En cas de montage sur une toiture, il faut choisir le pan de toit le mieux orienté par rapport au sud. Vous pouvez par exemple fixer le panneau solaire au moyen de l'un des systèmes de fixation disponibles sur notre shop en ligne. Le cas échéant, des trous peuvent être percés sur le cadre en aluminium. Attention de ne pas endommager la face arrière.

Note :

- Fixez solidement le panneau de façon à ce qu'il ne soit pas arraché par le vent
- Pensez aux fortes charges de neige qui pourraient endommager le panneau. Un panneau résiste à une charge de neige correspondant à une altitude de 1'200 m environ.

3.2 Raccordement des éléments

Fixez tout d'abord les principaux composants

- 1- Posez la batterie
 - 2- Fixez le régulateur de charge solaire à proximité de la batterie
 - 3- Fixez l'onduleur autonome à proximité de la batterie (si il fait partie de votre kit)
- Raccordez les composants entre-eux
- 4- Raccordez ensuite le régulateur de charge sur la batterie conformément au schéma
 - 5- Raccordez l'onduleur autonome à la batterie conformément au schéma
 - 6- Raccordez le panneau solaire sur le régulateur de charge conformément au schéma

4 Utilisation

4.1 Mise en route

Dès les raccordements effectués, le régulateur de charge doit s'allumer, indiquant que le panneau fournit du courant et recharge la batterie. Il n'y a pas d'interrupteur ON/OFF pour démarrer ou arrêter la charge. Se référer également au mode d'emploi du régulateur de charge



GéoSolaire Sàrl

Chemin de la Tuilière 2

CH - 1880 Bex | Téléphone : +41 (0)24 463 48 08 | E-mail : info@geosolaire.ch | Site : www.geosolaire.ch



ÉNERGIE | PHOTOVOLTAÏQUE | LED
GÉOBIOLOGIE | RADIESTHÉSIE

4.2 Fonctionnement

Dès qu'il y a du soleil, le panneau recharge la batterie et le régulateur de charge gère la charge. L'onduleur est équipé de 3 modes de fonctionnement (ON – OFF – ECO). Une utilisation en mode économique diminue la consommation à vide de l'onduleur (lorsqu'il est en marche mais qu'aucun consommateur n'est branché). Nous vous conseillons d'utiliser ce mode.



Note : Si vous utilisez le mode ECO et que votre consommateur clignote, cela signifie que celui-ci n'est pas assez puissant pour sortir l'onduleur du mode ECO. Dans ce cas vous pouvez mettre l'onduleur sur ON.

4.3 Arrêter le kit

Si vous utilisez votre kit dans un chalet par exemple et que vous n'y êtes pas à plein temps, il est fortement recommandé de mettre l'onduleur sur OFF avant de partir. Effectivement la consommation à vide de l'onduleur fera inutilement travailler la batterie et pourra même la décharger complètement en cas de mauvais temps prolongé.

Note :

Pour rappel, l'onduleur ne gère pas la charge de la batterie. Le fait de le mettre sur OFF n'empêchera aucunement la charge de la batterie.

5. Alarmes visuelles et sonores

Différentes alarmes peuvent survenir. Pour plus de détails, référez-vous au mode d'emploi détaillé du régulateur de charge ou celui de l'onduleur, en fonction de la provenance de l'alarme.

6. Stockage, hivernage

Afin de récupérer tout votre matériel en état pour la saison suivante, merci de respecter les consignes ci-dessous :

- L'onduleur doit impérativement être mis sur OFF
- Le panneau solaire peut rester connecté à la batterie, veillez à ce que les charges de neige ne l'endommagent pas.
- Si le panneau solaire devait être débranché, veiller à ce que la batterie soit chargée à 100% lors de la déconnexion et débranchez également le régulateur
- Une batterie solaire ne craint ni le froid, ni le gel, vous pouvez la laisser sur place en veillant à ce qu'elle soit chargée.

7. Garanties

- Garantie sur le panneau solaire : 5 ans sur les défauts et 25 ans sur la puissance
- Garantie sur le régulateur de charge l'onduleur : 5 ans
- Garantie sur la batterie : 2 ans

Le non respect des consignes annule la garantie



GéoSolaire Sàrl

Chemin de la Tuilière 2

CH - 1880 Bex | Téléphone: +41 (0)24 463 48 08 | E-mail : info@geosolaire.ch | Site : www.geosolaire.ch

Option

Attention

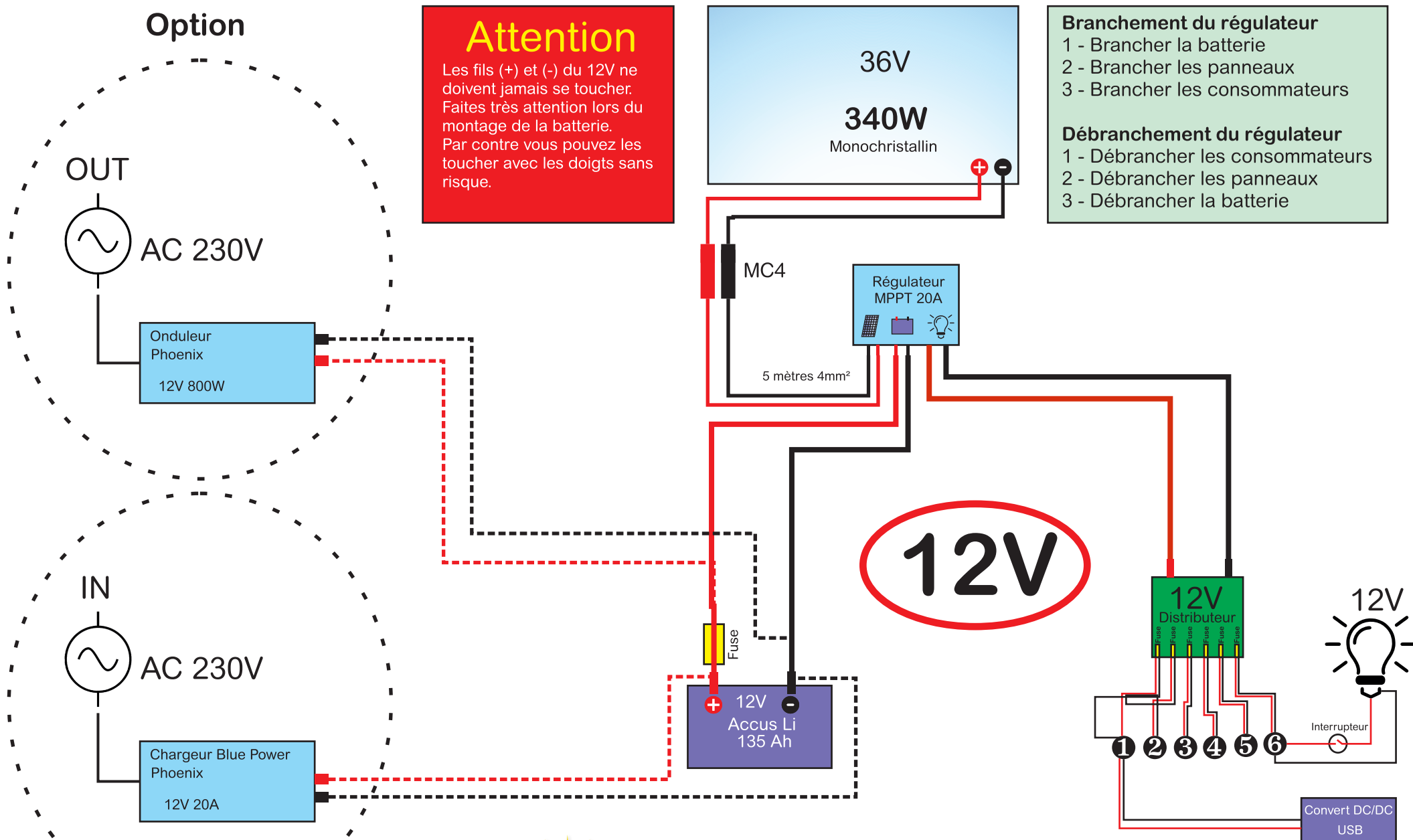
Les fils (+) et (-) du 12V ne doivent jamais se toucher. Faites très attention lors du montage de la batterie. Par contre vous pouvez les toucher avec les doigts sans risque.

Branchement du régulateur

- 1 - Brancher la batterie
- 2 - Brancher les panneaux
- 3 - Brancher les consommateurs

Débranchement du régulateur

- 1 - Débrancher les consommateurs
- 2 - Débrancher les panneaux
- 3 - Débrancher la batterie



ÉNERGIE | PHOTOVOLTAÏQUE | LED
GÉOBIOLOGIE | RADIESTHÉSIE

GéoSolaire Sàrl
Chemin de la Tuilière 2
CH-1880 Bex

+41 (0)24 463 48 08
+41 (0)78 691 03 15
www.geosolaire.ch

